



IBC 63900 TTC BLACK Индукционная варочная панель 60 см



Autolock



Easy
installation



Power

ОПИСАНИЕ

Индукционная варочная панель 60 см

ЛАЙФСТАЙЛ

Easy

ЦВЕТ

КОД

REF. 112520008
EAN. 8434778003840

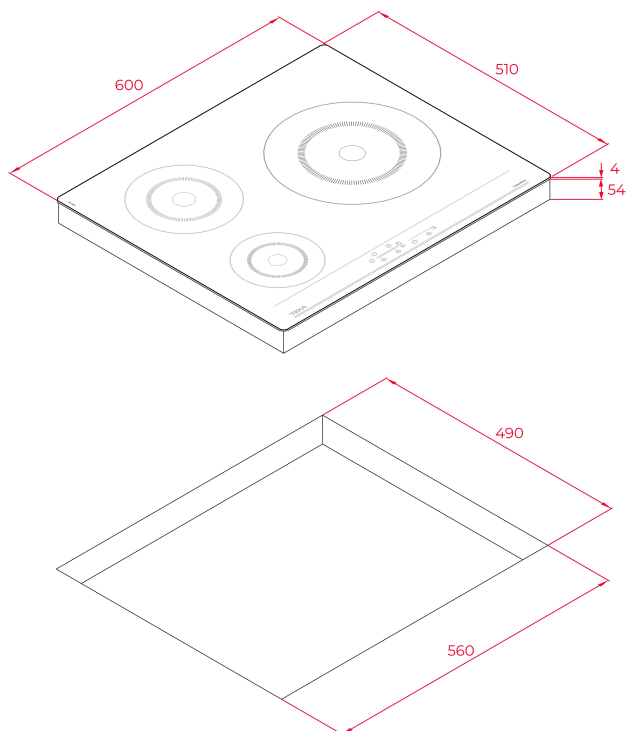


TEKA

IBC 63900 TTC BLACK

ХАРАКТЕРИСТИКИ

Индукционная варочная панель 60 см
Чёрная стеклокерамика Schott Ceran® без рамки
Сенсорная панель управления
Блокировка панели управления
Индикаторы остаточного тепла
Простая система установки Fast-Click
3 зоны приготовления:
1 индукционная зона Ø 280 мм
1 индукционная зона Ø 180 мм
1 индукционная зона Ø 145 мм
Максимальная номинальная мощность: 5.900 Вт



ГАБАРИТНЫЕ РАЗМЕРЫ

Высота изделия (мм): 50
Ширина изделия (мм): 600
Глубина изделия (мм): 510
Длина изделия (мм):
Вес нетто (кг): 9,57

ТЕХНИЧЕСКИЕ ХАРАКТЕРИСТИКИ

УСТАНОВОЧНЫЕ РАЗМЕРЫ

Ширина встраивания (мм): 560
Глубина встраивания (мм): 490
Высота встраивания (мм): 50

КОНКРЕТНЫЕ ОСОБЕННОСТИ

Количество уровней электрической мощности: 9
Функция повышенной мощности: Да

ЭЛЕКТРОСОЕДИНЕНИЕ

Частота (Гц): 50/60
Номинальное напряжение (В): 220-240
Длина соединительного кабеля (см): 110
Максимальная номинальная мощность (Вт) (электрическая варочная поверхность): 5900

ВАРОЧНЫЕ ЗОНЫ

Зоны приготовления: 3
Левая задняя зона приготовления — Диаметр (мм): 180
Левая задняя зона приготовления — Обнаружение посуды

(мм): 90

Левая задняя зона приготовления — Тип: Single Zone

Левая задняя зона приготовления — Энергопотребление в Вт-ч/кг (EU 66/2014): 177,5

Левая передняя зона приготовления — Диаметр (мм): 145

Левая передняя зона приготовления — Обнаружение посуды (мм): 90

Левая передняя зона приготовления — Тип: Single Zone

Левая передняя зона приготовления — Энергопотребление в Вт-ч/кг (EU 66/2014): 193,5

Центральная задняя зона приготовления — Обнаружение посуды (мм): No

Центральная задняя зона приготовления —

Энергопотребление в Вт-ч/кг (EU 66/2014): No

Центральная передняя зона приготовления — Обнаружение посуды (мм): No

Центральная передняя зона приготовления —

Энергопотребление в Вт-ч/кг (EU 66/2014): No

Правая задняя зона приготовления — Обнаружение посуды (мм): No

Правая центральная зона приготовления — Диаметр (мм): 280

Правая центральная зона приготовления — Тип: Single Zone

Правая передняя зона приготовления — Обнаружение посуды (мм): 145

СИСТЕМА БЕЗОПАСНОСТИ

Индикатор остаточного нагрева (газ): Да

Индикатор остаточного нагрева (электрическая варочная поверхность): Да

Автоматическое защитное отключение (автоблокировка) (электрическая варочная поверхность): Да

Защита от детей: Да

ЗАВЕРШИТЬ

Обработка поверхности: C-edged glass

Система простой установки: Да

АКСЕССУАРЫ

Комплект для соединения: NO

Тэппаньяки: Optional

